

AKABA



Tknika Diverse

H750

Programa de mesas versátil para contract, oficina y hospitality con máximas posibilidades de dimensiones y alturas diferentes según versión.

Nudos de aluminio inyectado a alta presión, opción nudo de pie directo, opción nudo para unión de 90° y opción nudo de 180°.

Patas en extrusión de aluminio 67,5x50 mm o en madera maciza 67,50x50 mm barnizada natural.

Largueros de acero pintado 40x30mm y travesaños de encimeras de unión 80x40mm.

Encimeras en melamina 20mm, compacto 13mm, fenix 20mm o madera chapeada 20mm.

Acabados metálicos pintura en polvo epoxi/poliéster de espesor 50-90 micras según color, adherencia ISO 2409 Gt 0 e impacto ASTM 2794 2,5 Joule D/R o acabado cromado composición 98,4 % NI 1,6 % CR, 24,4 micras de espesor y adherencia UNE EN ISO 2409-96 Clasificación 0.

CERTIFICADOS DE CALIDAD Y MEDIO AMBIENTE:

UNE-EN 15372 Mobiliario. Resistencia, durabilidad y seguridad. Furniture - Strength, durability and safety.

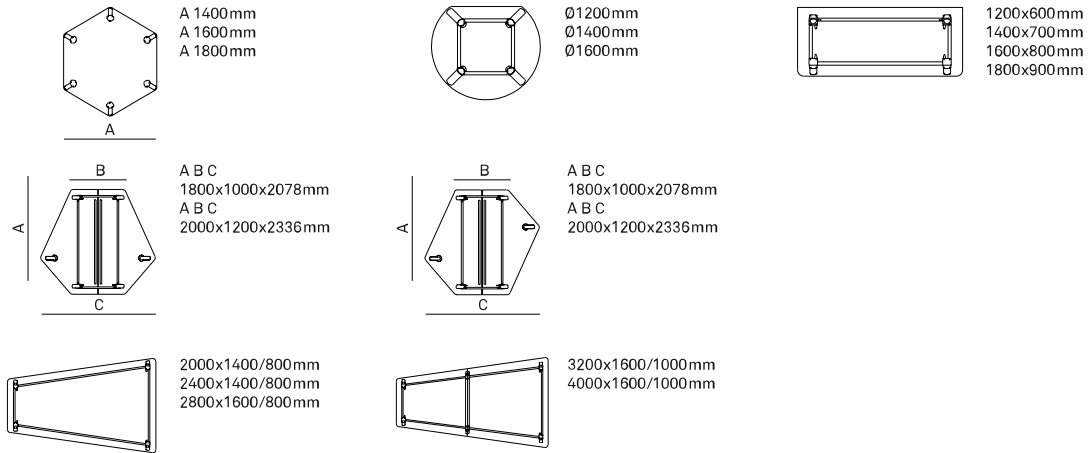
ISO 14006 Ecodesign.

EPD (Declaración medioambiental de producto, Environmental product declaration. Reciclable hasta un 99%.

 Reciclable hasta un **Reciclable hasta un 100 %**.

MEDIDAS

TKNIKA DIVERSE - H750



ACCESORIOS



Top access / TK
Ø80mm de paso.
Top access metálico
redondo con tapa
extraíble.
Color
personalizable.



Bandeja
Electrificación / TK
420x137x130mm.
Bandeja metálica
para alojamiento
electrificación.
Personalizable en
color.



Bandeja Parrilla / TK
400x150x60mm.
700x150x60mm

AKABA

Atallu kalea 14
20170 Usurbil (Gipuzkoa)
Spain

akaba@akaba.net
T +34 943 372 211
F +34 943 371 052

© AKABA S.A. Todos los derechos reservados