

Egoki Beam

Banco de madera, de acero inoxidable o metálico con y sin respaldo.

Estructura de chapa blanca laminada en frío AP 02 espesor 2mm, mecanizado en punzonadora y conformado en máquina plegadora.

Laterales de aluminio fundido en coquilla de acero por gravedad. Calidad: AG3T.

Asiento y respaldo

a) Metálico de chapa blanca laminada en frío AP 02 espesor 2mm con zonas perforadas delimitando plazas realizados en máquina punzonadora. Respaldo reforzado con costillas de chapa blanca laminada en frío AP 02 espesor 1,5mm

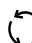
b) Chapa de acero inoxidable AISI 304 espesor 2mm, con zonas perforadas delimitando plazas realizados en máquina punzonadora. Respaldo reforzado con costillas de chapa de acero inoxidable espesor 1,5mm

c) Asiento y respaldo madera contrachapada de 13 mm de espesor compuesta de láminas cruzadas con aporte de cola de madera y moldeados en prensa de alta frecuencia y molde de aluminio. Tratamiento superficial con lijado refinado grano 100 lijado al hilo. Capa final de poliuretano de 2 componentes y catalizador preparado con filtro ultravioletas y antiamarilleo.

INGURUMEN ZIURTAGIRIAK

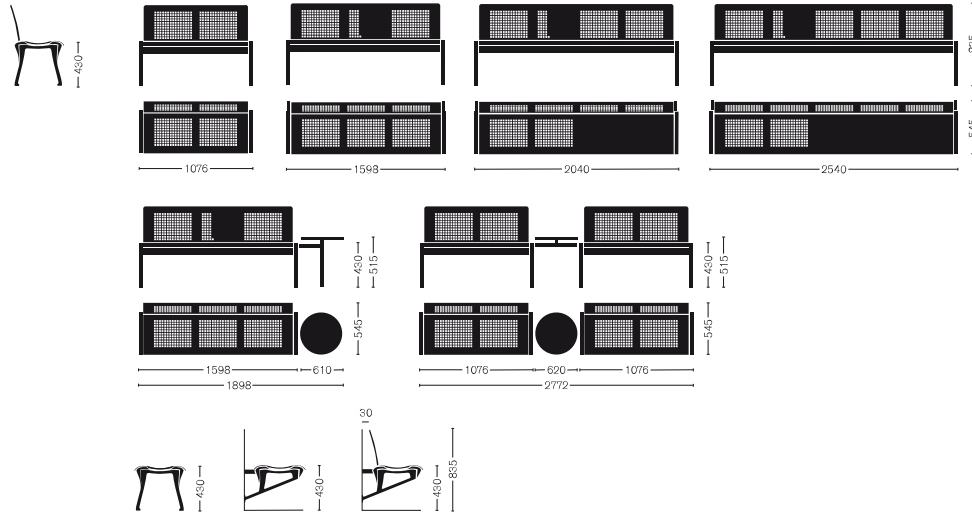
ISO 14006 Ecodesign.

EPD (Declaración medioambiental de producto, Environmental product declaration).

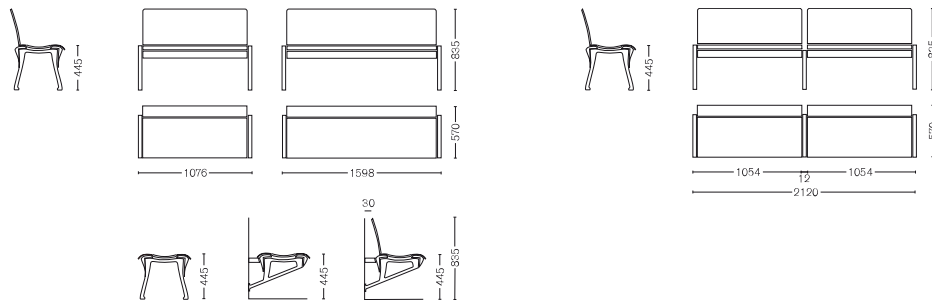
 Birziklatu daiteke **97 %**.

NEURRIAK

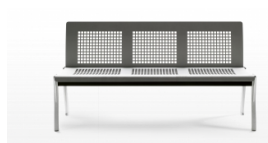
EGOKI PERFORATED METAL



EGOKI WOOD



IRUDIAK



AKABA

Atallu kalea 14
20170 Usurbil (Gipuzkoa)
Spain

akaba@akaba.net
T +34 943 372 211
F +34 943 371 052

© AKABA S.A. Eskubide guztiak erreserbatuta