

# AKABA



## *Askí Round Table*

H750 - H950 - H1050

Mesas de columna central ecodiseñadas y optimizadas para lograr resistencias óptimas minimizando el material utilizado en cada versión, evitando así material añadido innecesario. Rango amplio de dimensiones desde 600 hasta 1600mm en varias alturas. Todas las medidas están preparadas para su electrificación.

**Base** de acero cuadradas o redondas de calidad S-275 en varias dimensiones según tamaño encimera. Cantos matados y superficies pulidas para asegurar la óptima adherencia a la pintura. Espesores variables de chapa desde 5mm hasta 16mm. Acabado pintado en polvo. Base preparada para salida de electrificación.

**Tacos** robustos de poliamida atornillados. Buen deslizamiento, larga duración y protección a suelo.

**Columna** de tubo cilíndrico en acero desde diam60 a 100mm de 2mm de espesor. Calidad S-275 disponible en varias alturas. Tubo cortado en laser de alta precisión. Acabado pintado en polvo.

**Acabados metálicos** pintura en polvo epoxi/poliéster de espesor 50-90 micras según color, adherencia ISO 2409 Gt 0 e impacto ASTM 2794 2,5 Joule D/R o acabado cromado composición 98,4 % NI 1,6 % CR, 24,4 micras de espesor y adherencia UNE EN ISO 2409-96 Clasificación 0

**Electrificación**, 2 tipos disponibles. Electrificación con 2USB o electrificación con toma de corriente + USB A y C.

**Encimeras** en melamina 19mm, compacto 12mm, fenix 20mm, contrachapado biselado 19mm o madera chapeada 19mm.

---

INGURUMEN ZIURTAGIRIAK

ISO 14006 Ecodesign.

EPD (Declaración medioambiental de producto, Environmental product declaration).

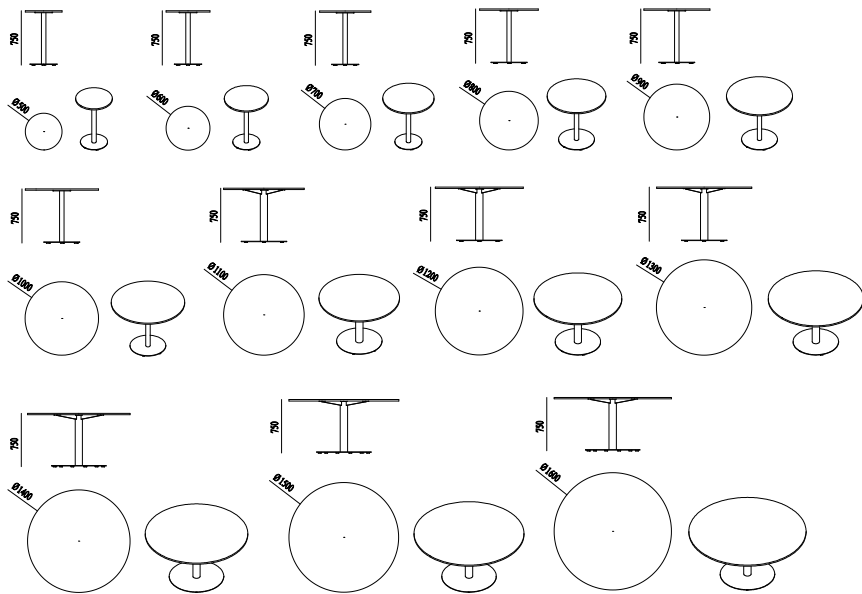
 Birziklatu daiteke **100 %**.

---

# NEURRIAK

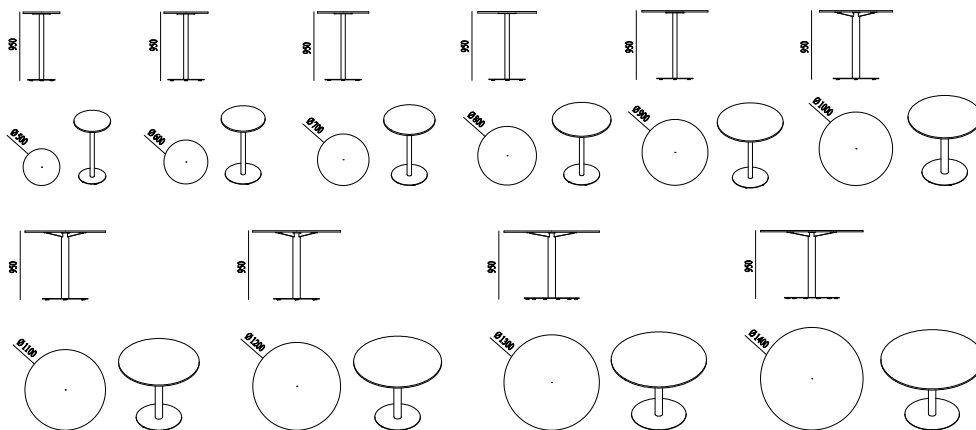
## ASKI ROUND TABLE H750

---



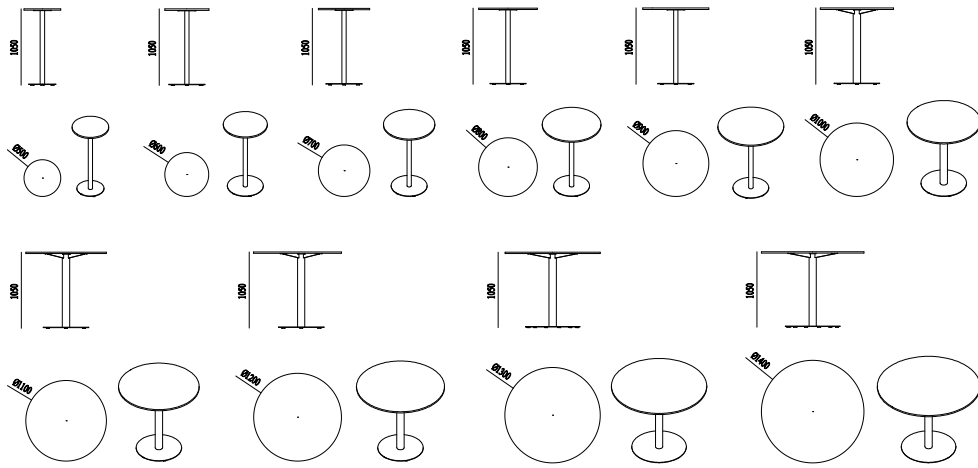
## ASKI ROUND TABLE H950

---



## ASKI ROUND TABLE H1050

---



# AKABA

Atallu kalea 14  
20170 Usurbil (Gipuzkoa)  
Spain

akaba@akaba.net  
T +34 943 372 211  
F +34 943 371 052

© AKABA S.A. Eskubide guztiak erreserbatuta