

AKABA

Aski Round Table

H750 - H950 - H1050



Mesas de columna central ecodiseñadas y optimizadas para lograr resistencias óptimas minimizando el material utilizado en cada versión, evitando así material añadido innecesario. Rango amplio de dimensiones desde 600 hasta 1600mm en varias alturas. Todas las medidas están preparadas para su electrificación.

Base de acero cuadradas o redondas de calidad S-275 en varias dimensiones según tamaño encimera. Cantos matados y superficies pulidas para asegurar la óptima adherencia a la pintura. Espesores variables de chapa desde 5mm hasta 16mm. Acabado pintado en polvo. Base preparada para salida de electrificación.

Tacos robustos de poliamida atornillados. Buen deslizamiento, larga duración y protección a suelo.

Columna de tubo cilíndrico en acero desde diam60 a 100mm de 2mm de espesor. Calidad S-275 disponible en varias alturas. Tubo cortado en laser de alta precisión. Acabado pintado en polvo.

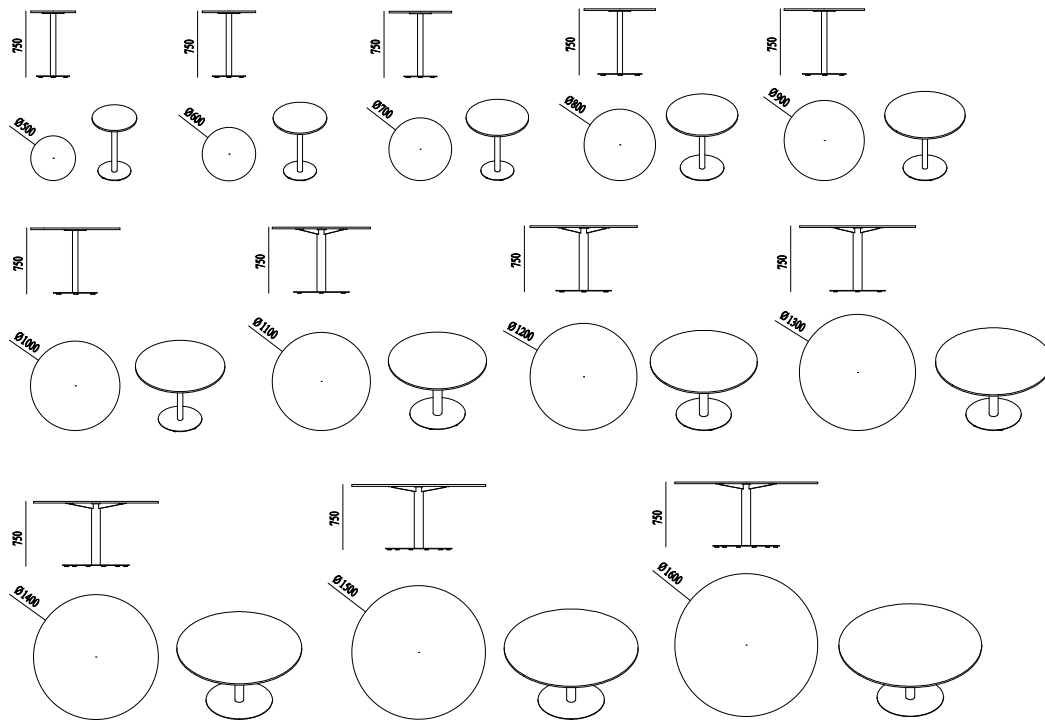
Acabados metálicos pintura en polvo epoxi/poliéster de espesor 50-90 micras según color, adherencia ISO 2409 Gt 0 e impacto ASTM 2794 2,5 Joule D/R o acabado cromado composición 98,4 % NI 1,6 % CR, 24,4 micras de espesor y adherencia UNE EN ISO 2409-96 Clasificación 0

Electrificación, 2 tipos disponibles. Electrificación con 2USB o electrificación con toma de corriente + USB A y C.

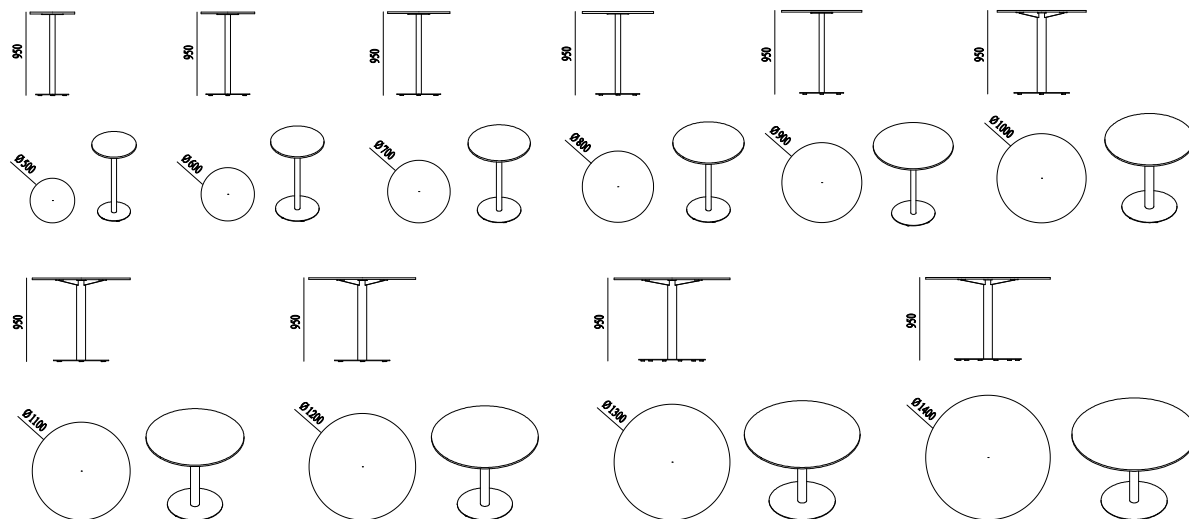
Encimeras en melamina 19mm, compacto 12mm, fenix 20mm, contrachapado biselado 19mm o madera chapeada 19mm.

Medidas

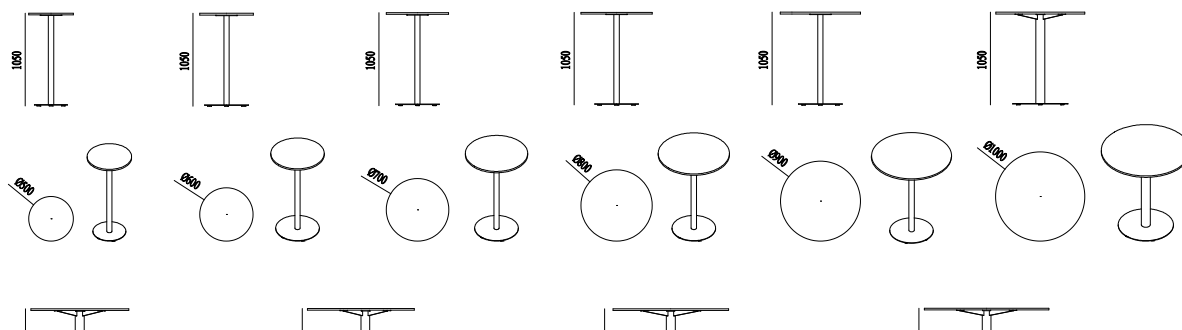
Aski Round Table H750

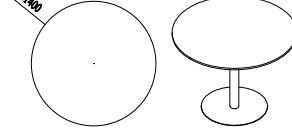
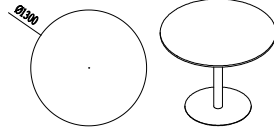
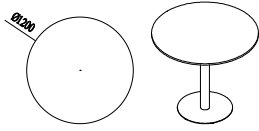
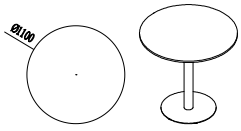
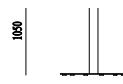
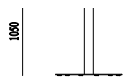
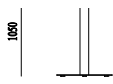


Aski Round Table H950



Aski Round Table H1050





AKABA

Atallu kalea 14
20170 Usurbil (Gipuzkoa)
Spain

akaba@akaba.net
T +34 943 372 211
F +34 943 371 052