

AKABA

Branka



Chaise empilable en polypropylène avec ou sans accoudoirs. Option non tapissé ou assise et dossier tapissés.

Structure en profil d'acier de 2 mm d'épaisseur. Supports de dossier en aluminium L-2630

Assise et dossier avec 100 % polypropylène avec additifs antistatiques.

Accoudoirs en 70 % polypropylène + 30 % fibre de verre.

Mousses préformées pour l'assise d'une densité de 35 kg/m³ et 15 mm d'épaisseur, mousse préformée pour le dossier d'une densité de 60 kg/m³ et 5 mm d'épaisseur ; collage avec de la colle à base d'eau respectueuse de l'environnement.

Accessoire décoratif et protecteur de tapisserie 100 % polypropylène fixé sous l'assise.

Patins 100 % polypropylène.

Finitions métalliques peinture en poudre époxy/polyester de 50-90 microns d'épaisseur suivant couleur, adhérence ISO 2409 Gt 0 et résistance au choc ASTM 2794 2,5 Joules R/V ou finition chromée composition 98,4 % NI 1,6 % CR, 24,4 microns d'épaisseur et adhérence UNE EN ISO 2409-96 Classification 0

Finitions teintées avec du vernis acrylique mat anti-UV disponible dans plusieurs coloris.

Tapiserie assise seulement ou assise et dossier. Consulter caractéristiques des tissus suivant fabricant.

Certificats environnementaux

UNE EN 16139 Resistencia, durabilidad y seguridad. Strength, durability and safety.

Résistance, durabilité et sécurité.

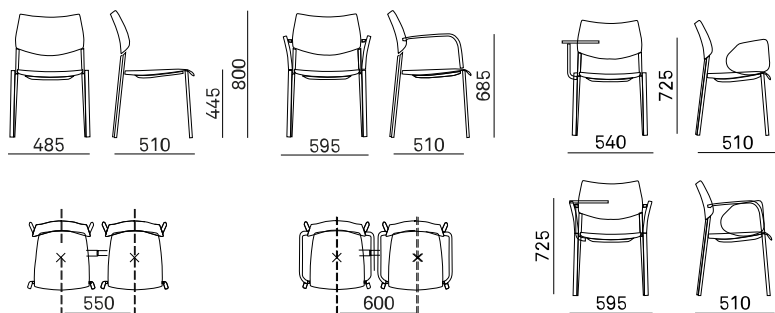
ISO 14006 Ecodesign.

EPD (Declaración medioambiental de producto, Environmental product declaration).

Recyclable jusqu'à 100 %.

Les mesures

Branka



Spécifications

Poids du produit:

Sans accoudoirs 7,1 kg

Avec accoudoirs 7,3 kg

Informations sur l`emballage:

610x730x1080 mm

Nombre de chaises empilables:

10 unts non tapissé / 8 unts tapissés

14 unts non tapissé en chariot / 12 unts tapissés en chariot

Nombre de chaises par boîte:

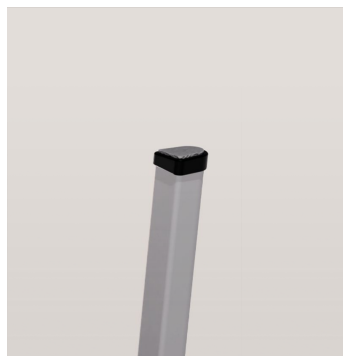
4

Images pour les versions rembourrées (COM):

(pour plus d'un unité, consulter l'usine)

Assise et dossier 0,66 ml / 12 pieds

Accessoires



Patins Feutre - 795/A



Tablette Écritoire - 367 / 790

Tablette écriteire en compacmel blanc ou noir.



Chariot pour Transport et Stockage - 796/A

14 unts non tapissé / 12 unts tapissé

Cette goulotte sera peint en noir, sauf que le client indique un autre coloris du nuancier AKABA.



Pièce d'union - AC024

Pièce d'union télescopique, dissimulée sous l'assise.

AKABA

Atallu kalea 14
20170 Usurbil (Gipuzkoa)
Spain

akaba@akaba.net
T +34 943 372 211
F +34 943 371 052