

Environmental Product Declaration



Declaración
Ambiental
de Producto



Lur Pyramid Wood Base

DESIGNED BY PENSI DESIGN STUDIO

Environmental Product Declaration

Declaración Ambiental de Producto

Index / Índice

ENVIRONMENTAL COMMITMENT COMPROMISO MEDIOAMBIENTAL	p. 03
LUR PYRAMID WOOD BASE SILLA LUR PIRAMIDAL BASE MADERA	p. 04
Product Description Descripción del producto	
Product Specifications Especificaciones del producto	
DISTRIBUTION OF THE EMISSIONS FOR THE RELEVANT LIFE CYCLE STAGES DISTRIBUCIÓN DE LAS EMISIONES DURANTE LAS FASES MÁS RELEVANTES DEL CICLO DE VIDA	p. 06
Atmospheric Emissions Emisión Atmosférica	
Water Emissions Emisión Hídrica	
WASTE & PRODUCT RECYCLABILITY RECICLABILIDAD	p. 09
Waste Residuos generados	
Dismantle and Unpackaging Instructions Instrucciones sobre desmontaje/desensamblaje	
Recyclability Percentage Porcentaje reciclabilidad	
DISTRIBUTION OF THE ENVIRONMENTAL IMPACT CATEGORIES FOR THE RELEVANT LIFE CYCLE STAGES DISTRIBUCIÓN DE LAS CATEGORÍAS DE IMPACTO EN LAS FASES MÁS RELEVANTES DEL CICLO DE VIDA	p. 11
Considered Environmental Impact Categories Categorías de impacto consideradas	
Environmental Impact Categories Assessment Análisis de categorías de impacto consideradas	
CONTRIBUTION TO THE LEED SYSTEM APORTACIÓN AL SISTEMA LEED	p. 13
ADDITIONAL ENVIRONMENTAL INFORMATION INFORMACIÓN AMBIENTAL ADICIONAL	p. 14
BIBLIOGRAPHY & REFERENCES BIBLIOGRAFÍA Y REFERENCIAS	p. 14

Environmental commitment

Compromiso medioambiental

AKABA, S.A. is a company sensitive to environmental issues and is consequently committed to comply with different environmental standards. As a result, AKABA S.A. is involved in a continuous process of revision and improvement of the Control and Management of its activities.

The implementation of an environmental management system is a strategic and competitive challenge accepted by our company, resulting from the firm commitment accepted by AKABA S.A. with society to take care of the environment. The main principles of this challenge are:

- To design products and processes that minimize the consumption of raw material and the rational use of resources as well as to re-use or recycle waste.
- To reduce air, water and soil pollution adopting preventive measures to avoid environmental accidents.
- To be aware of and to comply with the Legislation and Regulations related to the environment and that affect the activities of AKABA S.A.
- Certifications and awards:
 - ISO 9001
 - ISO 14006
 - ISO 14001
 - Premio Príncipe Felipe a la Excelencia Empresarial 2002
 - Premio Nacional de Diseño 2000

AKABA es una empresa sensibilizada con el medio ambiente y, como consecuencia de esta concienciación, ha adquirido una serie de compromisos en materia medioambiental. Por ello se encuentra inmersa en un proceso continuo de revisión y mejora en el Control y Gestión de las actividades que realiza.

La implantación de un sistema de gestión medioambiental es un reto estratégico y de competitividad aceptado por nuestra empresa, resultado del firme propósito que adquiere AKABA S.A. con la sociedad para mantener el entorno y cuyos principios son:

- Diseñar productos y procesos que minimicen el consumo de materias primas y la utilización racional de los recursos así como reutilizar y / o reciclar los residuos.
- Reducir la contaminación a la atmósfera, al agua y al suelo, adoptando las medidas preventivas para evitar accidentes medioambientales.
- Conocer y cumplir la Legislación y la Reglamentación relacionada con el Medio Ambiente y que afecta a las actividades de AKABA, S.A. •
- Certificaciones y premios
 - ISO 9001
 - ISO 14006
 - ISO 14001
 - Premio Príncipe Felipe a la Excelencia Empresarial 2002
 - Premio Nacional de Diseño 2000

Lur Pyramid Wood Base Chair

Silla Lur Piramidal Base Madera

Product Description / Descripción de Producto

Chair with arms without swivel, with 4 arms base of natural stained oak. Seat-back-arms in one piece of polypropylene and fibreglass. Supplementary upholstery only on seat, front upholstery or fully upholstered. Translucent glides included, felt glides with price increase. Silla con brazos sin giro, con base de madera de roble barnizado natural. Asiento-respaldo-brazos de una pieza de polipropileno + fibra de vidrio. Tapicería suplementario sólo asiento, tapizado frontal o tapizada integral. Tacos a suelo traslúcidos incluidos, opción con fieltro con suplemento.

Note: Any variation on the characteristics of this chair may have a non-significant influence on the aspects included in this statement.

Nota: Cualquier variación sobre las características de esta silla pueden tener una influencia no significativa en los aspectos recogidos en esta declaración.

Product Specifications / Especificaciones de Producto

The Pyramid Wood base Lur chair is composed by the following parts: packaging, structure and shell (non upholstered, seat upholstered, front upholstered and fully upholstered).

La silla Lur Piramidal con base de madera está compuesta por las siguientes partes: embalaje, estructura y carcasa (sin tapizar, asiento tapizado, tapizado frontal y tapizado integral).

· PACKAGING / EMBALAJE DE SALIDA

Material	Weight <i>Peso (kg)</i>	%
Carboard / Cartón	3,725	95,98
Polyethylene / Polietileno	0,156	4,02

· STRUCTURE / ESTRUCTURA

Material	Weight <i>Peso (kg)</i>	%
Metal		
Aluminium / Aluminio	1,084	39,11
Steel / Acero	0,280	10,08
Plastic / Plástico		
Polyethylene / Polietileno	0,001	0,05
Polyamide / Poliamida	0,005	0,18
Wood / Madera		
Oak / Roble	1,402	50,58



NOTE: the functional unit used in this study is that of a chair with 10 years duration, used as a seat.

All these outcomes refer to a product unit, that means the product and its packaging. Data here indicated may have non-significant deviations due to tolerances of materials or of different finishes

NOTA: La unidad funcional utilizada en este estudio es la de una silla con una duración de 10 años.

Todos los resultados que aparecen en este estudio están referidos a una unidad de producto, entendiéndose como tal al producto y su embalaje asociado.

- SHELLS / CARCASAS

Non Upholstered / Sin tapizar (1)

Material	Weight Peso (kg)	%
Metal		
Steel / Acero	0,012	0,30
Plastic / Plástico		
Polypropylene / Polipropileno	3,807	99,70

Seat Upholstered / Asiento tapizado (2)

Material	Weight Peso (kg)	%
Metal		
Steel / Acero	0,021	0,44
Plastic / Plástico		
Polypropylene / Polipropileno	3,807	82,62
Polyethylene / Polietileno	0,103	2,22
Textile / Textil		
	0,248	5,38
Wood / Madera		
Beech / Haya	0,430	9,33

Front Upholstered / Tapizado frontal (3)

Material	Weight Peso (kg)	%
Metal		
Steel / Acero	0,012	0,24
Plastic / Plástico		
Polypropylene / Polipropileno	3,807	79,58
Polyurethane / Poliuretano	0,591	12,34
Textile / Textil		
	0,375	7,83

Fully Upholstered / Tapizado integral (4)

Material	Weight Peso (kg)	%
Metal		
Steel / Acero	0,021	0,34
Plastic / Plástico		
Polypropylene / Polipropileno	3,807	62,93
Polyethylene / Polietileno	0,103	1,69
Polyurethane / Poliuretano	0,785	12,98
Textile / Textil		
	0,905	14,96
Wood / Madera		
Beech / Haya	0,430	7,11



Non Upholstered (1)
Sin tapizar



Seat Upholstered (2)
Asiento tapizado



Front Upholstered (3)
Tapizado frontal



Fully Upholstered (4)
Tapizado integral

Distribution of the Emissions for the Relevant Life Cycle Stages

Distribución de las emisiones durante las fases más relevantes del Ciclo de Vida

Atmospheric Emissions / Emisiones Atmosféricas

Chair Non Upholstered / Silla Sin Tapizar

Atmospheric Emissions Emisión Atmosférica	Production Producción	Transport Transporte	Disposal Desecho	Total
Carbon Dioxide / Dióxido de Carbono (CO ₂)	2,13E+1	1,47E+1	-8,82E+0	2,71E+1
Carbon Monoxide (CO) Monóxido de Carbono (CO)	3,02E-2	6,59E-2	-6,97E-2	2,64E-2
Nitrous Oxide (N ₂ O) Óxido Nitroso (N ₂ O)	9,24E-4	2,17E-4	-1,66E-4	9,76E-4
Dioxins / Dioxinas	2,94E-11	3,24E-15	1,51E-11	4,45E-11
Hydrofluorocarbons Hidrofluorocarburos (HFC)	1,71E-3	4,08E-5	2,76E-4	2,03E-3
Heavy Metals Metales pesados	5,60E-5	4,51E-5	8,02E-5	1,81E-4
Methane / Metano (CH ₄)	4,01E-2	1,13E-2	1,78E-1	2,29E-1
Nitrogen Oxides Nitrogen Oxides Óxidos de Nitrógeno (NO _x)	1,95E-1	2,65E-1	-3,63E-2	4,24E-1
Non-Methane Volatile Organic Compounds Comp. Organ. Volátiles sin Metano (NMVOC)	1,52E-1	5,58E-2	-4,22E-2	1,65E-1
Sulfur Oxides Óxidos de Azufre (SO _x)	1,38E-1	1,37E-2	-6,27E-2	8,90E-2

Units in kg / Unidades en kg

Chair with Seat Upholstered / Silla con Asiento Tapizado

Atmospheric Emissions Emisión Atmosférica	Production Producción	Transport Transporte	Disposal Desecho	Total
Carbon Dioxide / Dióxido de Carbono (CO ₂)	3,32E+1	1,60E+1	-8,34E+0	4,09E+1
Carbon Monoxide (CO) Monóxido de Carbono (CO)	4,87E-2	7,24E-2	-6,97E-2	5,14E-2
Nitrous Oxide (N ₂ O) Óxido Nitroso (N ₂ O)	1,02E-3	2,40E-4	-1,64E-4	1,09E-3
Dioxins / Dioxinas	3,04E-11	3,49E-15	1,52E-11	4,56E-11
Hydrofluorocarbons Hidrofluorocarburos (HFC)	2,61E-3	4,45E-5	2,78E-4	2,93E-3
Heavy Metals Metales pesados	6,77E-5	4,94E-5	8,04E-5	1,97E-4
Methane / Metano (CH ₄)	5,40E-2	1,25E-2	2,38E-1	3,04E-1
Nitrogen Oxides Nitrogen Oxides Óxidos de Nitrógeno (NO _x)	2,90E-1	2,90E-1	-3,62E-2	5,44E-1
Non-Methane Volatile Organic Compounds Comp. Organ. Volátiles sin Metano (NMVOC)	2,04E-1	6,17E-2	-4,21E-2	2,24E-1
Sulfur Oxides Óxidos de Azufre (SO _x)	2,04E-1	1,51E-2	-6,26E-2	1,57E-1

Units in kg / Unidades en kg

Life Cycle Stages Fases del Ciclo de Vida



Producción

Esta etapa comprende desde las actividades necesarias para la adquisición de materias primas pasando por el procesamiento de dicho material hasta que se obtiene el producto final.

Production

This stage includes raw materials extraction and transformation, purchased parts, as well as production and assembly processes.



Transporte

Comprende el movimiento de materiales o de energía entre las diferentes operaciones en cualquier etapa del ciclo de vida, es decir, desde el proveedor hasta la fábrica de AKABA en Usurbil y desde AKABA al mercado tanto nacional como internacional con el que trabaja.

Transport

All the movement of materials and energy in all the life cycle of the product, like transport from suppliers to AKABA's factory in Usurbil, and transport from AKABA to Spanish and Major European markets.



Uso

Los límites de esta etapa comienzan con la distribución de los productos o materiales y termina cuando estos productos o materiales pasan a ser residuos. En el presente estudio esta etapa no es relevante.

Use

This stage refers to the life of the product from the moment in which it is distributed, until it turns into a waste product. Not relevant environmental exchanges occur during use of the product.



Desecho

Incluye los diversos mecanismos de tratamiento y gestión de residuos como puede ser el depositado en vertedero, reciclaje o incineración.

Disposal

Refers to the different ways in which the residuals can be managed and disposed. A product can be landfilled, recycled or incinerated at the end of its useful life.

Chair with Front Upholstered / Silla con Tapizado Frontal

Atmospheric Emissions Emisión Atmosférica	Production Producción	Transport Transporte	Disposal Desecho	Total
Carbon Dioxide / Dióxido de Carbono (CO ₂)	4,68E+1	1,58E+1	-8,45E+0	5,42E+1
Carbon Monoxide (CO) Monóxido de Carbono (CO)	7,73E-2	7,06E-2	-6,85E-2	7,94E-2
Nitrous Oxide (N ₂ O) Óxido Nitroso (N ₂ O)	9,81E-4	2,31E-4	-2,05E-4	1,01E-3
Dioxins / Dioxinas	2,95E-11	3,54E-15	1,52E-11	4,47E-11
Hydrofluorocarbons Hidrofluorocarburos (HFC)	3,65E-3	4,40E-5	-6,97E-4	3,00E-3
Heavy Metals Metales pesados	8,39E-5	4,85E-5	-2,14E-4	-8,20E-5
Methane / Metano (CH ₄)	5,73E-2	1,20E-2	2,24E-1	2,93E-1
Nitrogen Oxides Nitrogen Oxides Óxidos de Nitrógeno (NO _x)	3,66E-1	2,85E-1	-1,59E-2	6,35E-1
Non-Methane Volatile Organic Compounds Comp. Organ. Volátiles sin Metano (NMVOC)	2,03E-1	5,93E-2	-1,32E-2	2,49E-1
Sulfur Oxides Óxidos de Azufre (SO _x)	2,59E-1	1,45E-2	-5,74E-2	2,16E-1

Units in kg / Unidades en kg

Chair Fully Upholstered / Silla con Tapizado Integral

Atmospheric Emissions Emisión Atmosférica	Production Producción	Transport Transporte	Disposal Desecho	Total
Carbon Dioxide / Dióxido de Carbono (CO ₂)	4,48E+1	1,73E+1	-7,88E+0	5,42E+1
Carbon Monoxide (CO) Monóxido de Carbono (CO)	7,16E-2	7,79E-2	-6,85E-2	8,10E-2
Nitrous Oxide (N ₂ O) Óxido Nitroso (N ₂ O)	1,03E-3	2,56E-4	-2,04E-4	1,08E-3
Dioxins / Dioxinas	3,04E-11	3,85E-15	1,53E-11	4,58E-11
Hydrofluorocarbons Hidrofluorocarburos (HFC)	3,51E-3	4,83E-5	-6,98E-4	2,86E-3
Heavy Metals Metales pesados	8,22E-5	5,33E-5	-2,14E-4	-7,87E-5
Methane / Metano (CH ₄)	5,78E-2	1,33E-2	2,94E-1	3,65E-1
Nitrogen Oxides Nitrogen Oxides Óxidos de Nitrógeno (NO _x)	3,54E-1	3,14E-1	-1,57E-2	6,52E-1
Non-Methane Volatile Organic Compounds Comp. Organ. Volátiles sin Metano (NMVOC)	2,04E-1	6,57E-2	-1,31E-2	2,57E-1
Sulfur Oxides Óxidos de Azufre (SO _x)	2,51E-1	1,61E-2	-5,73E-2	2,10E-1

Units in kg / Unidades en kg

Life Cycle Stages Fases del Ciclo de Vida



Producción

Esta etapa comprende desde las actividades necesarias para la adquisición de materias primas pasando por el procesamiento de dicho material hasta que se obtiene el producto final.

Production

This stage includes raw materials extraction and transformation, purchased parts, as well as production and assembly processes.



Transporte

Comprende el movimiento de materiales o de energía entre las diferentes operaciones en cualquier etapa del ciclo de vida, es decir, desde el proveedor hasta la fábrica de AKABA en Usurbil y desde AKABA al mercado tanto nacional como internacional como el que trabaja.

Transport

All the movement of materials and energy in all the life cycle of the product, like transport from suppliers to AKABA's factory in Usurbil, and transport from AKABA to Spanish and Major European markets.



Uso

Los límites de esta etapa comienzan con la distribución de los productos o materiales y termina cuando estos productos o materiales pasan a ser residuos. En el presente estudio esta etapa no es relevante.

Use

This stage refers to the life of the product from the moment in which it is distributed, until it turns into a waste product. Not relevant environmental exchanges occur during use of the product.



Desecho

Incluye los diversos mecanismos de tratamiento y gestión de residuos como puede ser el depositado en vertedero, reciclaje o incineración.

Disposal

Refers to the different ways in which the residuals can be managed and disposed. A product can be landfilled, recycled or incinerated at the end of its useful life.

Water Emissions / Emisión Hídrica

Chair Non Upholstered / Silla Sin Tapizar

Water Emissions Emisión Hídrica	Production Producción	Transport Transporte	Disposal Desecho	Total
Dioxins / Dioxinas	8,11E-16	0,00E+00	0,00E+00	8,11E-16
Nitrates / Nitratos	8,06E-3	9,12E-5	-2,93E-3	5,22E-3
Phosphates / Fosfatos	8,90E-5	7,67E-6	1,71E-4	2,67E-4
Sulfates / Sulfatos	2,50E-2	2,90E-3	7,02E-3	3,49E-2

Units in kg / Unidades en kg

Chair with Seat Upholstered / Silla con Asiento Tapizado

Water Emissions Emisión Hídrica	Production Producción	Transport Transporte	Disposal Desecho	Total
Dioxins / Dioxinas	8,11E-16	0,00E+00	0,00E+00	8,11E-16
Nitrates / Nitratos	8,57E-3	1,01E-4	-2,24E-3	6,43E-3
Phosphates / Fosfatos	1,87E-4	8,36E-6	2,06E-4	4,01E-4
Sulfates / Sulfatos	3,28E-2	3,20E-3	7,91E-3	4,39E-2

Units in kg / Unidades en kg

Chair with Front Upholstered / Silla con Tapizado Frontal

Water Emissions Emisión Hídrica	Production Producción	Transport Transporte	Disposal Desecho	Total
Dioxins / Dioxinas	8,11E-16	0,00E+00	0,00E+00	8,11E-16
Nitrates / Nitratos	1,14E-2	9,69E-5	-2,76E-3	8,73E-3
Phosphates / Fosfatos	6,44E-4	8,28E-6	1,75E-5	6,70E-4
Sulfates / Sulfatos	4,47E-2	3,09E-3	-1,32E-2	3,45E-2

Units in kg / Unidades en kg

Chair Fully Upholstered / Silla con Tapizado Integral

Water Emissions Emisión Hídrica	Production Producción	Transport Transporte	Disposal Desecho	Total
Dioxins / Dioxinas	8,11E-16	0,00E+00	0,00E+00	8,11E-16
Nitrates / Nitratos	1,14E-2	1,07E-4	-2,03E-3	9,49E-3
Phosphates / Fosfatos	6,45E-4	9,09E-6	5,26E-5	7,06E-4
Sulfates / Sulfatos	4,54E-2	3,42E-3	-1,37E-2	3,51E-2

Units in kg / Unidades en kg

NOTE: For the chair Life Cycle Analysis, we have considered the most representative air and water emissions the Kyoto Protocol treats.

NOTA: Para realizar el Análisis del Ciclo de Vida de la silla se han considerado las emisiones al aire y al agua más representativas según el protocolo de Kyoto.

Life Cycle Stages Fases del Ciclo de Vida



Producción

Esta etapa comprende desde las actividades necesarias para la adquisición de materias primas pasando por el procesamiento de dicho material hasta que se obtiene el producto final.

Production

This stage includes raw materials extraction and transformation, purchased parts, as well as production and assembly processes.



Transporte

Comprende el movimiento de materiales o de energía entre las diferentes operaciones en cualquier etapa del ciclo de vida, es decir, desde el proveedor hasta la fábrica de AKABA en Usurbil y desde AKABA al mercado tanto nacional como internacional como el que trabaja.

Transport

All the movement of materials and energy in all the life cycle of the product, like transport from suppliers to AKABA's factory in Usurbil, and transport from AKABA to Spanish and Major European markets.



Uso

Los límites de esta etapa comienzan con la distribución de los productos o materiales y termina cuando estos productos o materiales pasan a ser residuos. En el presente estudio esta etapa no es relevante.

Use

This stage refers to the life of the product from the moment in which it is distributed, until it turns into a waste product. Not relevant environmental exchanges occur during use of the product.



Desecho

Incluye los diversos mecanismos de tratamiento y gestión de residuos como puede ser el depositado en vertedero, reciclaje o incineración.

Disposal

Refers to the different ways in which the residuals can be managed and disposed. A product can be landfilled, recycled or incinerated at the end of its useful life.

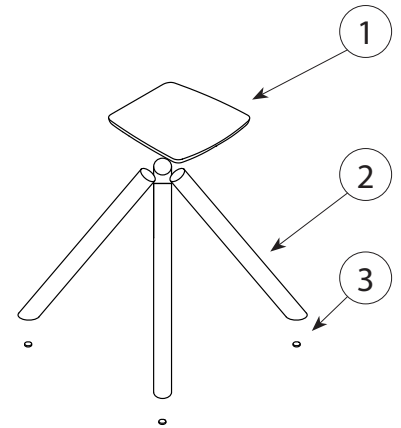
Waste & Product Reciclability

Reciclabilidad

Waste / Residuos Generados

· STRUCTURE / ESTRUCTURA

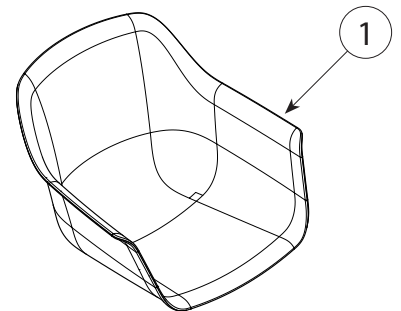
Components Componente	Material	Weight Peso (kg)	Disposal Tratamiento
1 Support / Soporte	Aluminium / Aluminio	1,084	Recycling / Reciclaje
2 Legs / Patas	Oak / Roble	1,4	Energy assessment / Valoración energética
3 Glides / Tacos	Polyethylene / Polietileno	0,003	Recycling / Reciclaje
Screws / Tornillería	Steel / Acero	0,280	Recycling / Reciclaje
Others / Otros	Polyamide / Poliamida	0,005	Recycling / Reciclaje



· SHELLS / CARCASAS

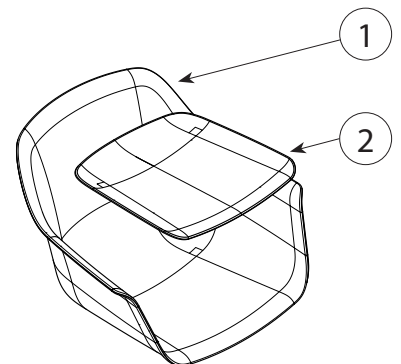
Non Upholstered / Sin tapizar

Components Componente	Material	Weight Peso (kg)	Disposal Tratamiento
1 Shell / Carcasa	Polypropylene / Polipropileno	3,807	Recycling / Reciclaje
Screws / Tornillería	Steel / Acero	0,012	Recycling / Reciclaje



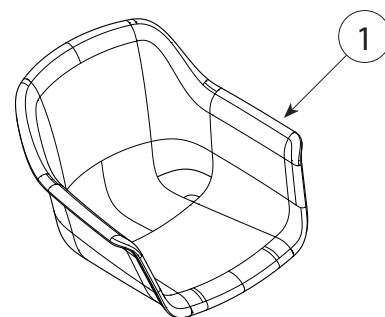
Seat Upholstered / Asiento tapizado

Components Componente	Material	Weight Peso (kg)	Disposal Tratamiento
1 Shell / Carcasa	Polypropylene / Polipropileno	3,807	Energy assessment / Valoración energética
2 Seat / Asiento	Several / Varios	0,781	Recycling / Reciclaje
Screws / Tornillería	Steel / Acero	0,021	Recycling / Reciclaje



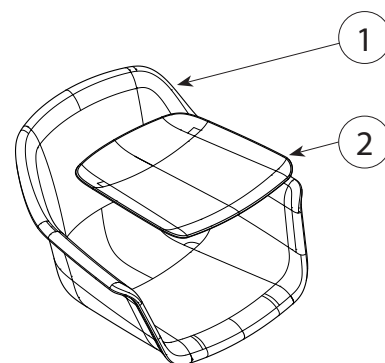
Front Upholstered / Tapizado frontal

Components Componente	Material	Weight Peso (kg)	Disposal Tratamiento
1 Shell Front Upholstered / Carcasa Tapizado Frontal	Several / Varios	5,079	Energy assessment / Valoración energética
Screws / Tornillería	Steel / Acero	0,012	Recycling / Reciclaje



Fully Upholstered / Tapizado integral

Components Componente	Material	Weight Peso (kg)	Disposal Tratamiento
1 Shell Fully Upholstered / Carcasa Tapizado Integral	Several / Varios	4,974	Energy assessment / Valoración energética
2 Seat / Asiento	Several / Varios	0,781	Energy assessment / Valoración energética
Screws / Tornillería	Steel / Acero	0,021	Recycling / Reciclaje



· PACKAGING / EMBALAJE DE SALIDA

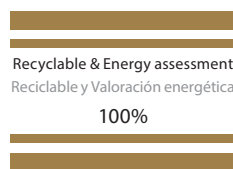
Components Componente	Material	Weight Peso (kg)	Disposal Tratamiento
Packaging carton / Caja embalaje	Carboard / Cartón	3,725	Recycling / Reciclaje
Protection / Protección	Polyethylene / Polietileno	0,036	Recycling / Reciclaje
Plastic bag / Bolsa plástico	Polyethylene / Polietileno	0,12	Recycling / Reciclaje

Dismantle & Unpacking Instructions / Instrucciones desmontaje y desembalaje

Dismantling the chair is easy and can be done with common hand tools such as screwdrivers, allen screws, etc.

El fácil desensamblaje de la silla es posible mediante el uso de herramientas de mano comunes tales como destornilladores, juego de llaves Allen, etc.

Recyclability Percentage & Energy Assessment / Porcentaje reciclabilidad y Valoración Energética



Distribution of the Environmental Impact Categories for the Relevant Life Cycle Stages

Distribución de las Categorías de Impacto en las Fases más Relevantes del Ciclo de Vida

For evaluating the impact of the product life cycle we used as a reference the calculating CML baseline2000 Method, developed by the Environmental Studies Centre (CML) at Leiden University, Holland.

Para la evaluación de impacto del Ciclo de Vida del producto se ha utilizado como referencia el Método de cálculo CML baseline2000 desarrollado por el Centro de Estudios Medioambientales (CML) de la Universidad de Leiden (Holanda).

Considered Environmental Impact Categories / Categorías de Impacto Consideradas

• Global Warming, GWP / Calentamiento global

Some of the gases in the earth's atmosphere (in particular water vapour and carbon dioxide) have an ability to absorb infrared radiation. They do not prevent sunlight reaching the earth's surface, but they do trap some of the infrared radiation emitted back into space causing an increase in the surface temperature. Global Warming Potential, GWP100, translates the quantity of emission of gases into a common measure to compare their contributions relative to carbon dioxide to the absorption of infrared radiation in 100 years perspective.

Debido a los gases que provocan el efecto invernadero - vapor de agua y CO₂ principalmente y la acción humana con el incremento de dichos gases provoca o puede provocar sobrecalentamiento del planeta y por lo tanto una alteración de sus condiciones.

• Ozone Layer Depletion / Reducción de la capa de ozono

Ozone forms a layer in the stratosphere protecting plants and animals from much of the sun's harmful UV radiation. The ozone levels have declined as a consequence of CFCs and halons released into the atmosphere. A depletion of the ozone layer will increase the UV radiation at ground level. Ozone depletion potential translates the quantity of emission of gases into a common measure to compare their contributions relative to CFC-11 (a Freon) to the breakdown of the ozone layer.

La capa de ozono está presente en la estratosfera y actúa como filtro absorbiendo la radiación ultravioleta. La disminución de la capa de ozono provoca un incremento de la cantidad de radiación UV-B que llega a la superficie de la tierra. La mayoría de los cloruros y bromuros, procedentes de compuestos fluorocarbonados, CFCs y otras fuentes, reaccionan en presencia de las nubes estratosféricas polares (PSC's) emitiendo cloruros y bromuros activos que bajo la acción catalizadora de los UV provocan la descomposición del ozono.

• Acidification / Acidificación

Acidification originates from the emissions of sulphur dioxide and oxides of nitrogen. In the atmosphere, these oxides react with water vapour and form acids which subsequently fall down to the earth in the form of rain or snow, or as dry depositions. Acidification potential translates the quantity of emission of substances into a common measure to compare their contributions to the capacity to release hydrogen ions.

Consiste en la deposición de ácidos resultantes de la liberación de óxidos de nitrógeno y sulfuro en la atmósfera, en el suelo y en el agua, donde puede variar la acidez del medio, afectando a la flora y fauna que habita en él, produciendo deforestación y también atacando a materiales de construcción como metal u hormigón.

• Eutrophication / Eutrofización

Nutrients (mainly nitrogen and phosphorus) from sewage outfalls and fertilised farmland accelerate the growth of algae and other vegetation in water. The degradation of organic material consumes oxygen resulting in oxygen deficiency and fish kill. Eutrophication translates the quantity of emission of substances into a common measure expressed as the oxygen required for the degradation of dead biomass.

En esta categoría se incluyen los impactos debidos a un alto nivel de los macronutrientes, nitrógeno y fósforo en los ecosistemas acuáticos. Altas concentraciones de nutrientes producirán una disminución del contenido de oxígeno debido a que la descomposición de la biomasa consumirá más oxígeno del disponible en el medio. Este consumo de oxígeno puede conducir a alcanzar unas condiciones anaerobias que provocarán la descomposición causada por bacterias anaeróbicas que liberarán CH₄, H₂S y NH₃. En último término desaparece cualquier tipo de vida aeróbica.

• Photochemical Ozone / Smog fotoquímico

Photochemical ozone or ground level ozone is formed by the reaction of volatile organic compounds and nitrogen oxides in the presence of heat and sunlight. Ground level ozone forms readily in the atmosphere, usually during hot summer weather. Photochemical ozone creation potential translates the quantity of emission of gases into a common measure to compare their contributions relative to ethylene to the formation of photochemical oxidants.

Bajo la influencia de la radiación solar, los óxidos de nitrógeno, NO_x, reaccionan con los compuestos orgánicos volátiles (VOC's) para producir ozono troposférico, este fenómeno tiene lugar principalmente durante los meses de verano. La presencia de monóxido de carbono puede igualmente contribuir a la formación de ozono.

• Abiotic Depletion / Agotamiento recursos abióticos

Is the depletion of non renewable resources such as oil, coal and retails due to their extraction and consumption. This category includes abiotic resources and energy.

Se puede definir como la disminución de la disponibilidad de recursos naturales. Se incluye en esta categoría recursos abióticos y energía.

Environmental Impact Categories Assessment / Análisis de Categorías de Impacto Consideradas

Chair Non Upholstered / Silla Sin Tapizar

Impact Categories Categorías de Impacto	Units Unidades	Production Producción	Transport Transporte	Disposal Desecho	Total
Global Warming / Calentamiento Global	kg CO2 eq	2,27E+1	1,51E+1	2,21E-1	3,80E+1
Ozone Layer Depletion / Reducción de la capa de ozono	kg CFC-11 eq	2,67E-5	7,81E-6	-6,05E-6	2,84E-5
Acidification / Acidificación	kg SO2 eq	2,75E-1	2,49E-1	-9,36E-2	4,31E-1
Eutrophication / Eutrofización	kg PO4 eq	2,85E-2	3,47E-2	-5,09E-3	5,82E-2
Photochemical ozone / Smog fotoquímico	kg C2H4	1,02E-2	6,59E-3	-3,74E-3	1,31E-2
Abiotic Depletion / Agotamiento de los Recursos Abióticos	kg Sb eq	2,12E-1	9,65E-2	-1,19E-1	1,90E-1

Chair with Seat Upholstered / Silla con Asiento Tapizado

Impact Categories Categorías de Impacto	Units Unidades	Production Producción	Transport Transporte	Disposal Desecho	Total
Global Warming / Calentamiento Global	kg CO2 eq	3,50E+1	1,65E+1	2,08E+0	5,36E+1
Ozone Layer Depletion / Reducción de la capa de ozono	kg CFC-11 eq	3,62E-5	8,63E-6	-6,01E-6	3,88E-5
Acidification / Acidificación	kg SO2 eq	4,18E-1	2,71E-1	-9,34E-2	5,96E-1
Eutrophication / Eutrofización	kg PO4 eq	4,21E-2	3,80E-2	-4,93E-3	7,52E-2
Photochemical ozone / Smog fotoquímico	kg C2H4	1,86E-2	7,16E-3	-3,37E-3	2,24E-2
Abiotic Depletion / Agotamiento de los Recursos Abióticos	kg Sb eq	3,19E-1	1,06E-1	-1,19E-1	3,06E-1

Chair with Front Upholstered / Silla con Tapizado Frontal

Impact Categories Categorías de Impacto	Units Unidades	Production Producción	Transport Transporte	Disposal Desecho	Total
Global Warming / Calentamiento Global	kg CO2 eq	4,88E+1	1,62E+1	1,65E+0	6,66E+1
Ozone Layer Depletion / Reducción de la capa de ozono	kg CFC-11 eq	3,54E-5	8,30E-6	-3,54E-6	4,01E-5
Acidification / Acidificación	kg SO2 eq	5,49E-1	2,70E-1	-7,71E-2	7,42E-1
Eutrophication / Eutrofización	kg PO4 eq	5,52E-2	3,73E-2	-2,47E-3	9,00E-2
Photochemical ozone / Smog fotoquímico	kg C2H4	4,32E-2	7,15E-3	-3,17E-3	4,72E-2
Abiotic Depletion / Agotamiento de los Recursos Abióticos	kg Sb eq	4,22E-1	1,04E-1	-4,36E-2	4,82E-1

Chair Fully Upholstered / Silla con Tapizado Integral

Impact Categories Categorías de Impacto	Units Unidades	Production Producción	Transport Transporte	Disposal Desecho	Total
Global Warming / Calentamiento Global	kg CO2 eq	4,67E+1	1,78E+1	3,83E+0	6,84E+1
Ozone Layer Depletion / Reducción de la capa de ozono	kg CFC-11 eq	3,63E-5	9,20E-6	-3,51E-6	4,20E-5
Acidification / Acidificación	kg SO2 eq	5,30E-1	2,96E-1	-7,68E-2	7,48E-1
Eutrophication / Eutrofización	kg PO4 eq	5,32E-2	4,11E-2	-2,29E-3	9,19E-2
Photochemical ozone / Smog fotoquímico	kg C2H4	4,27E-2	7,82E-3	-2,74E-3	4,78E-2
Abiotic Depletion / Agotamiento de los Recursos Abióticos	kg Sb eq	4,13E-1	1,14E-1	-4,35E-2	4,83E-1

Contribution to the LEED System

Aportación al Sistema LEED

LEED (Leader in Energetic Efficiency and Sustainable Design) is a system of Sustainable Classification of Buildings made by the US Green Building Council. Its mission is "Transform and build buildings and communities so that they have been designed, produced and built with an environmental vision and socially responsible so as to contribute to a better life quality".

Thanks to the process followed in its design, material election and durability, contributes to get points in the credits of the LEED classification system.

LEED (Líder en Eficiencia Energética y Diseño Sostenible) es un sistema de Clasificación de edificios sostenibles elaborado por el US Green Building Council. Este sistema de clasificación tiene por Misión "Transformar y construir edificios y comunidades de forma que hayan sido diseñados, fabricados y construidos con una visión medioambiental y socialmente responsable contribuyendo a una mejora de la calidad de vida".

Gracias al proceso seguido en su diseño, elección de materiales y durabilidad, permite apoyar la consecución de puntos en los créditos del sistema de clasificación LEED.

Environmental Data / LEED NC & CI Materials and Resources Ficha de Datos Medioambiental / LEED NC & CI Materiales y Recursos	Points / Puntos
Credit 2.1 Construction Waste Management / Crédito 2.1 Gestión de Residuos de Construcción	
<p>Implement a planning of waste management. This point will be applicable when there is at least a 50% of recycle/recuperation of the construction waste, demolition and packaging. The packaging of the Lur Chair is easily segregated and 100% recyclable. Implantación de un plan de gestión de residuos. Este punto será de aplicación siempre que se pueda reciclar y/o recuperar al menos el 50 % de los restos de construcción, demolición y embalaje. El embalaje de la silla Lur es fácilmente segregable y 100 % reciclable.</p>	1 point / punto
Credit 2.2 Construction Waste Management / Crédito 2.2 Gestión de Residuos de Construcción	
<p>Implement a planning of waste management. This point will be applicable when there is at least a 75% of recycle/recuperation of the construction waste, demolition and packaging. The packaging of the Lur Chair is easily segregated and 100% recyclable. Implantación de un plan de gestión de residuos. Este punto será de aplicación siempre que se pueda reciclar y/o recuperar al menos el 75 % de los restos de construcción, demolición y embalaje. El embalaje de la silla Lur es fácilmente segregable y 100 % reciclable.</p>	1 point / punto
Credit 4.1 Recycled Content / Crédito 4.1 Contenido en Reciclados	
<p>This point will be applicable when the recycled content such that the sum of post-consumer recycled content plus one-half of the post-industrial content constitutes at least 10% of the total value of the materials in the project. Este punto será de aplicación siempre que la suma del contenido de reciclados (post-consumidor + ½ pre-consumidor) constituya al menos el 10 % del valor total de los materiales del proyecto.</p>	1 point / punto
Credit 4.2 Recycled Content / Crédito 4.2 Contenido en Reciclados	
<p>This point will be applicable when the recycled content such that the sum of post-consumer recycled content plus one-half of the post-industrial content constitutes at least 20% of the total value of the materials in the project. Este punto será de aplicación siempre que la suma del contenido de reciclados (post-consumidor + ½ pre-consumidor) constituya al menos el 20 % del valor total de los materiales del proyecto.</p>	1 point / punto
Credit 5.1 Regional Materials / Crédito 5.1 Materiales Regionales	
<p>AKABA, S.A. is placed in Usurbil (Gipuzkoa), Spain. This point will be applicable when the minimum of 20% of the combined value of construction and materials and products are manufactured regionally within a radius of 800 Km (500 miles). AKABA, S.A. se encuentra ubicada en la localidad de Usurbil (Gipuzkoa). Este punto será de aplicación siempre que el 20 % del valor combinado de materiales y productos de la construcción y de mobiliario y enseres sean fabricados en un radio de 800 km. de la instalación.</p>	1 point / punto
Credit 7 Certified Wood / Crédito 7 Madera Certificada	
<p>Encourage environmentally responsible forest management. When using a minimum 50 % that are certified in accordance with the FSC (Forest Stewardship Council's Principles and Criteria). This point will depend on the different versions of the Lur Chair Favorecer una gestión forestal responsable. Un mínimo del 50 % debe ser certificada según criterios FSC de la madera. Este punto dependerá de las diferentes versiones del programa.</p>	1 point / punto
ENVIRONMENTAL DATA / LEED CI Materials and Resources FICHA DE DATOS MEDIOAMBIENTAL / LEED CI Materiales y Recursos	Points / Puntos
Credit 3.3 Resource Reuse / Crédito 3.3 Reutilización de Recursos	
<p>Use salvaged, refurbished or used furniture and furnishings for 30% of the total furniture and furnishings budget. The Lur Chair is designed for a long life cycle and can be easily reused and an easy substitution of components and finishes Usar mobiliario y enseres recuperados, restaurados y usados hasta el 30% del total del presupuesto de mobiliario y enseres. La silla está diseñado para un largo ciclo de vida y permite la reutilización del mismo así como una fácil sustitución de componentes y acabados.</p>	1 point / punto

Additional Environmental Information

Información Ambiental Adicional

- All plastics used are PP, PA 6, PE and PS, all classified as non hazardous. Also, the plastic parts that exceed more than 50gr are marked so that they can be easily re-used or recycled, except where limited by shape of the components
 - No chemical product is used that can cause harm in the workplace.
 - The paint used is in powder, free of paint thinner.
 - The painting process is done in a closed circuit automated installation which reduces water consumption and the release of powder into the atmosphere to a minimum.
 - Wood is varnished in front of a waste absorbing wall constantly covered with water.
 - No use of exotic wood, imported or endangered.
 - All paper, cardboard, plastic and metallic waste is recycled.
 - All hazardous waste is classified and sent to authorized waste dealers.
-
- Los plásticos utilizados en nuestros fabricados, PP, PA 6, PE y PS, están clasificados como no peligrosos y reciclables. Todas las piezas mayores de 50gr están debidamente identificadas, excepto restricciones derivadas de la forma del componente, para facilitar su reutilización o reciclado.
 - No se utiliza ningún producto químico que pueda ser irritante en el lugar de trabajo.
 - Las pinturas utilizadas son pinturas en polvo, libres de disolventes.
 - El proceso de pintado se realiza en instalación automática de circuito cerrado, lo que reduce al máximo el consumo de agua y el vertido de pintura en polvo a la atmósfera.
 - Las maderas se tiñen y barnizan enfrente de una pared de absorción de residuos que está constantemente bañada por agua.
 - No se utilizan maderas exóticas importadas o en peligro.
 - Todos los desechos de papel, cartón, plásticos y restos metálicos son reciclados.
 - Todos los residuos del proceso productivo clasificados como peligrosos, son retirados por gestores de residuos autorizados.

Bibliography & References

Bibliografía y Referencias

- UNE 150025 IN standard: "Environmental labels and declarations. Type III environmental declarations." February 2003. Equivalent to ISO/TR 14025:2000.
 - UNE-EN ISO 11469 standard: "Plastics. Generic identification and marking of plastics products". May 2011.
 - Requirements for Environmental Product Declarations, EPD, (MSR 1999:2) published by the Swedish Environmental Management Council at www.environdec.com
 - PCR for preparing an environmental declaration for Seating, prepared by Lars Thortveit and Christofer Skaar at the Norwegian University of Science and Technology in accordance with ISO/CD 14025 and the Norwegian adaptation of this standard (NEPD 2004)
 - LEED for New Construction Version 2.2 and LEED for Commercial Interiors Version 2.0 (SPAIN GREEN BUILDING COUNCIL).
-
- Norma UNE 150025 IN: "Etiquetas ecológicas y declaraciones medioambientales. Declaraciones ambientales Tipo III." Febrero 2003. Equivalente a ISO/TR 14025:2000.
 - Norma UNE-EN ISO 11469: "Plásticos. Identificación genérica y marcado de productos plásticos." Mayo 2011
 - Requirements for Environmental Product Declarations, EPD, (MSR 1999:2) published by the Swedish Environmental Management Council at www.environdec.com
 - PCR for preparing an environmental declaration for Seating, prepared by Lars Thortveit and Christofer Skaar at the Norwegian University of Science and Technology in accordance with ISO/CD 14025 and the Norwegian adaptation of this standard (NEPD 2004)
 - LEED para Nueva Construcción Versión 2.2 y LEED para Remodelación de interiores Versión 2.0 (SPAIN GREEN BUILDING COUNCIL)