

# Environmental Product Declaration



# Declaración Ambiental de Producto



# Environmental Product Declaration

## Declaración Ambiental de Producto

### Index / Índice

	pág.
<b>ENVIRONMENTAL COMMITMENT</b> COMPROMISO MEDIOAMBIENTAL	3
<b>KABI WIRE ARMCHAIR UPHOLSTERED</b> BUTACA KABI ESTRUCTURA VARILLA CARCASA TAPIZADA CON BRAZOS TAPIZADOS	4
<b>Product Description</b> Descripción del producto	
<b>Product Specifications</b> Especificaciones del producto	
<b>DISTRIBUTION OF THE EMISSIONS FOR THE RELEVANT LIFE CYCLE STAGES</b> DISTRIBUCIÓN DE LAS EMISIONES DURANTE LAS FASES MÁS RELEVANTES DEL CICLO DE VIDA	5
<b>Atmospheric Emissions</b> Emisión Atmosférica	
<b>Water Emissions</b> Emisión Hídrica	
<b>WASTE &amp; PRODUCT RECYCLABILITY</b> RECICLABILIDAD	6
<b>Waste</b> Residuos generados	
<b>Dismantle and Unpackaging Instructions</b> Instrucciones sobre desmontaje/desensamblaje	
<b>Recyclability Percentage</b> Porcentaje reciclabilidad	
<b>DISTRIBUTION OF THE ENVIRONMENTAL IMPACT CATEGORIES FOR THE RELEVANT LIFE CYCLE STAGES</b> DISTRIBUCIÓN DE LAS CATEGORIAS DE IMPACTO EN LAS FASES MÁS RELEVANTES DEL CICLO DE VIDA	7
<b>Considered Environmental Impact Categories</b> Categorías de impacto consideradas	
<b>Environmental Impact Categories Assessment</b> Análisis de categorías de impacto consideradas	
<b>CONTRIBUTION TO THE LEED SYSTEM</b> APORTACION AL SISTEMA LEED	8
<b>ADDITIONAL ENVIRONMENTAL INFORMATION</b> INFORMACIÓN AMBIENTAL ADICIONAL	9
<b>BIBLIOGRAPHY &amp; REFERENCES</b> BIBLIOGRAFÍA Y REFERENCIAS	9

# Environmental commitment

## Compromiso medioambiental

Akaba was established in 1986 by three partners who, with more enthusiasm than economic means, decided to get together in order to create a furniture company that had four main goals: design, internationality, corporate image and the creation of new jobs.

AKABA, S.A. is a company sensitive to environmental issues and is consequently committed to comply with different environmental standards. As a result, AKABA S.A. is involved in a continuous process of revision and improvement of the Control and Management of its activities.

The implementation of an environmental management system is a strategic and competitive challenge accepted by our company, resulting from the firm commitment accepted by AKABA S.A. with society to take care of the environment. The main principles of this challenge are:

- To design products and processes that minimize the consumption of raw material and the rational use of resources as well as to re-use or recycle waste.
- To reduce air, water and soil pollution adopting preventive measures to avoid environmental accidents.
- To be aware of and to comply with the Legislation and Regulations related to the environment and that affect the activities of AKABA, S.A.

AKABA, situada en Usurbil, inicia en 1986 su andadura empresarial por iniciativa de tres socios fundadores que, con mas ilusión que medios económicos, decidieron aunar sus esfuerzos para formar una Empresa de mobiliario en la que el diseño, la internacionalidad, la imagen de empresa y la creación de puestos de trabajo constituían los ejes fundamentales.

AKABA es una empresa sensibilizada con el medio ambiente y, como consecuencia de esta concienciación, ha adquirido una serie de compromisos en materia medioambiental. Por ello se encuentra inmersa en un proceso continuo de revisión y mejora en el Control y Gestión de las actividades que realiza.

La implantación de un sistema de gestión medioambiental es un reto estratégico y de competitividad aceptado por nuestra empresa, resultado del firme propósito que adquiere AKABA, S.A. con la sociedad para mantener el entorno y cuyos principios son:

- Diseñar productos y procesos que minimicen el consumo de materias primas y la utilización racional de los recursos así como reutilizar y / o reciclar los residuos.
- Reducir la contaminación a la atmósfera, al agua y al suelo, adoptando las medidas preventivas para evitar accidentes medioambientales.
- Conocer y cumplir la Legislación y la Reglamentación relacionada con el Medio Ambiente y que afecta a las actividades de AKABA, S.A.

# KABI ARMCHAIR

## BUTACA KABI

### Product description

#### Descripción de Producto

Armchair. Powder coated steel frame. Shell in polipropylene with 30 % F.V. upholstered. Arms in curved plywood upholstered.  
Butaca KABI, estructura varilla pintada, carcasa continua de polipropileno con 30 % F.V. tapizada con brazos de madera contrachapada curvada, tapizados.

Note: Any variation on the characteristics of this chair may have a non-significant influence on the aspects included in this statement.  
Nota: Cualquier variación sobre las características de esta silla pueden tener una influencia no significativa en los aspectos recogidos en esta declaración.

### Product Specifications

#### Especificaciones de Producto

KABI WIRE ARMCHAIR is composed by the following materials:  
La BUTACA KABI VARILLA está compuesta por los materiales descritos en la tabla siguiente:

Material	Weight Peso (kg)	%
<b>Metal</b>		
Steel / Acero	4,480	100,00
<b>Plastic / Plástico</b>		
PP	2,724	87,14
PE	0,172	5,50
PUR	0,230	7,36
<b>Others / Otros</b>		
Carboard / Cartón	3,760	70,21
Textile / Textil	0,495	9,24
Beech / Haya	1,100	20,54



NOTE: the functional unit used in this study is that of a chair with 10 years duration, used as a seat.  
All these outcomes refer to a product unit, that means the product and its packaging. Data here indicated may have non-significant deviations due to tolerances of materials or of different finishes

La unidad funcional utilizada en este estudio es la de una silla con una duración de 10 años.  
Todos los resultados que aparecen en este estudio están referidos a una unidad de producto, entendiéndose como tal al producto y su embalaje asociado.

# Distribution of the Emissions for the Relevant Life Cycle Stages

## Distribución de las emisiones durante las fases más relevantes del Ciclo de Vida

### Emisión Atmosférica Atmospheric Emissions

Atmospheric Emissions Emisión Atmosférica	Production Producción	Transport Transporte	Disposal Desecho	Total
Carbon Dioxide Dióxido de Carbono (CO <sub>2</sub> )	26,11	12,36	-7,29	31,18
Carbon Monoxide (CO) Monóxido de Carbono (CO)	0,21	0,05	-0,05	0,20
Nitrous Oxide (N <sub>2</sub> O) Óxido Nitroso (N <sub>2</sub> O)	2,69E-04	1,31E-04	-1,73E-04	2,29E-04
Dioxins / Dioxinas	4,49E-10	3,95E-15	1,49E-11	4,64E-10
Hydrofluorocarbons Hidrofluorocarburos (HFC)	2,58E-03	3,73E-05	3,51E-04	2,97E-03
Heavy Metals Metales pesados	4,19E-05	3,77E-05	6,97E-05	1,49E-04
Methane / Metano (CH <sub>4</sub> )	0,04	0,01	0,15	0,20
Nitrogen Oxides Nitrogen Oxides Óxidos de Nitrógeno (NO <sub>x</sub> )	0,27	0,22	-0,01	0,49
Non-Methane Volatile Organic Compounds Comp. Organ. Volátiles sin Metano (NMVOC)	0,15	0,03	0,00	0,18
Sulfur Oxides Óxidos de Azufre (SO <sub>x</sub> )	0,19	0,01	-0,011	0,18

Unidades en Kg.

### Water Emissions Emisión Hídrica

Water emission Emisión Hídrica	Production Producción	Transport Transporte	Disposal Desecho	Total
Dioxins / Dioxinas	0,00E+00	0,00E+00	0,00E+00	0,00E+00
Nitrates / Nitratos	1,31E-03	5,58E-05	-3,12E-03	-1,76E-03
Phosphates / Fosfatos	2,82E-04	7,18E-06	-2,01E-04	8,84E-05
Sulfates / Sulfatos	3,07E-02	1,95E-03	-1,70E-02	1,56E-02

Unidades en Kg.

#### NOTA:

For the KABI Armchair Life Cycle Analysis, we have considered the most representative air and water emissions The Kyoto Protocol treats.

Para realizar el Análisis el Ciclo de Vida de la butaca KABI se han considerado las emisiones al aire y al agua más representativas según el Protocolo de Kyoto.

### Life Cycle Stages Fases del Ciclo de Vida



**Producción**

Esta etapa comprende desde las actividades necesarias para la adquisición de materias primas pasando por el procesamiento de dicho material hasta que se obtiene el producto final.

**Production**

This stage includes raw materials extraction and transformation, purchased parts, as well as production and assembly processes.



**Transporte**

Comprende el movimiento de materiales o de energía entre las diferentes operaciones en cualquier etapa del ciclo de vida, es decir, desde el proveedor hasta la fábrica de AKABA en Usurbil y desde AKABA al mercado tanto nacional como internacional con el que trabaja.

**Transport**

All the movement of materials and energy in all the life cycle of the product, like transport from suppliers to AKABA's factory in Usurbil, and transport from AKABA to Spanish and Major European markets.



**Uso**

Los límites de esta etapa comienzan con la distribución de los productos o materiales y termina cuando estos productos o materiales pasan a ser residuos. En el presente estudio esta etapa no es relevante.

**Use**

This stage refers to the life of the product from the moment in which it is distributed, until it turns into a waste product. Not relevant environmental exchanges occur during use of the product.



**Desecho**

Incluye los diversos mecanismos de tratamiento y gestión de residuos como puede ser el depositado en vertedero, reciclaje o incineración.

**Disposal**

Refers to the different ways in which the residuals can be managed and disposed. A product can be landfilled, recycled or incinerated at the end of its useful life.

# Recyclability

## Reciclabilidad

### Waste

#### Residuos generados

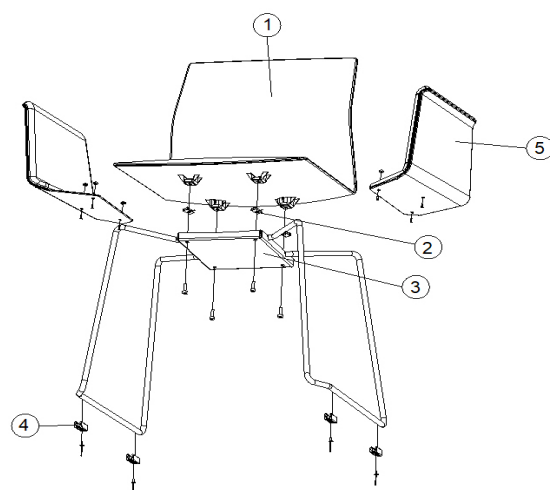
Components	Material	Weight	Disposal
Componente		Peso (kg)	Tratamiento

#### KABI WIRE ARMCHAIR UPHOLSTERED BUTACA KABI VARILLA CON BRAZOS TAPIZADOS

1	Upholstered Shell / Carcasa tapizada	Various / Varios	3,104	Energy assessment / Valorización energética
2	Staples / Grapas	Steel/ Acero	0,020	Recycling / Reciclaje
3	Frame / Estructura	Steel / Acero	4,270	Recycling / Reciclaje
4	Floor glides / Tacos a suelo	Aluminium /Aluminio	0,016	Recycling / Reciclaje
5	Arms / Brazos	Various / Varios	1,360	Energy assessment / Valorización energética
	Screws / Tornillería	Steel / Acero	0,143	Recycling / Reciclaje

#### EMBALAJE SALIDA

Carboard / Caja embalaje	Carboard / Cartón	3,760	Recycling / Reciclaje
PE	PE	0,116	Recycling / Reciclaje
Mesh reinforcement / Malla protección	PE	0,036	Recycling / Reciclaje
Plastic bag / Bolsa plástico	PE	0,120	Recycling / Reciclaje



### Dismantle and unpackaging instructions

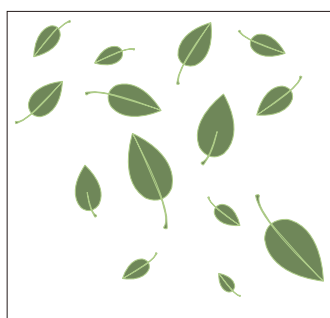
#### Instrucciones sobre desmontaje/desensamblaje

Dismantling KABI armchair is easy and can be done with common hand tools such as screwdrivers, allen screws, etc

El fácil desensamblaje de la butaca KABI es posible mediante el uso de herramientas de mano comunes tales como destornilladores, juego de llaves allen, etc.

### Recyclability percentage

#### Porcentaje reciclabilidad



Recyclable / Energy assessment  
Reciclable / Valoración energética

# 100%

# Distribution of the Environmental Impact Categories for the Relevant Life Cycle Stages

## Distribución de las categorías de impacto en las fases más relevantes del Ciclo de Vida

For evaluating the impact of the KABI Armchair life cycle, we used the calculating CML baseline2000 Method, developed by the Environmental Studies Centre (CML) at Leiden University, Holland.

Para la evaluación de impacto del Ciclo de Vida de la butaca KABI, se ha utilizado como referencia el Método de cálculo CML baseline2000 desarrollado por el Centro de Estudios Medioambientales (CML) de la Universidad de Leiden (Holanda).

### Environmental Impact Categories Assessment

#### Análisis de Categorías de Impacto Consideradas

Impact Categories Categorías de Impacto	Units Unidades	Production Producción	Transport Transporte	Disposal Desecho	Total
Global Warming / Calentamiento Global	kg CO2 eq	27,50	12,64	3,61	43,75
Ozone Layer Depletion / Reducción de la capa de ozono	kg CFC-11 eq	2,82E-05	4,70E-06	-4,53E-07	3,25E-05
Acidification / Acidificación	kg SO2 eq	0,42	0,24	-0,02	0,65
Eutrophication / Eutrofización	kg PO4 eq	0,04	0,03	0,00	0,07
Photochemical ozone / Smog fotoquímico	kg C2H4	0,03	0,01	0,00	0,03
Abiotic Depletion / Agotamiento de los recursos abióticos	kg Sb eq	0,33	0,08	-0,04	0,37

### Considered Environmental Impact Categorías de Impacto Consideradas

#### Global Warming, GWP / Calentamiento global

Some of the gases in the earth's atmosphere (in particular water vapour and carbon dioxide) have an ability to absorb infrared radiation. They do not prevent sunlight reaching the earth's surface, but they do trap some of the infrared radiation emitted back into space causing an increase in the surface temperature. Global Warming Potential, GWP100, translates the quantity of emission of gases into a common measure to compare their contributions relative to carbon dioxide - to the absorption of infrared radiation in 100 years perspective.

Debido a los gases que provocan el efecto invernadero - vapor de agua y CO2 principalmente - y la acción humana con el incremento de dichos gases provoca o puede provocar sobrecalentamiento del planeta y por lo tanto una alteración de sus condiciones.

#### Ozone Layer Depletion / Reducción de la capa de ozono

Ozone forms a layer in the stratosphere protecting plants and animals from much of the sun's harmful UV-radiation. The ozone levels have declined as a consequence of CFCs and halons released into the atmosphere. A depletion of the ozone layer will increase the UV-radiation at ground level. Ozone depletion potential translates the quantity of emission of gases into a common measure to compare their contributions relative to CFC-11 (a Freon) - to the breakdown of the ozone layer.

La capa de ozono está presente en la estratosfera y actúa como filtro absorbiendo la radiación ultravioleta. La disminución de la capa de ozono provoca un incremento de la cantidad de radiación UV-B que llega a la superficie de la tierra. La mayoría de los cloruros y bromuros, procedentes de compuestos fluorocarbonados, CFCs y otras fuentes, reaccionan en presencia de las nubes estratosféricas polares (PSCs) emitiendo cloruros y bromuros activos que bajo la acción catalizadora de los UV provocan la descomposición del ozono.

#### Acidification / Acidificación

Acidification originates from the emissions of sulphur dioxide and oxides of nitrogen. In the atmosphere, these oxides react with water vapour and form acids which subsequently fall down to the earth in the form of rain or snow, or as dry depositions. Acidification potential translates the quantity of emission of substances into a common measure to compare their contributions to the capacity to release hydrogen ions.

Consiste en la deposición de ácidos resultantes de la liberación de óxidos de nitrógeno y sulfuro en la atmósfera, en el suelo y en el agua, dónde puede variar la acidez del medio, afectando a la flora y fauna que habita en él, produciendo deforestación y también atacando a materiales de construcción como metal u hormigón.

#### Eutrophication / Eutrofización

Nutrients (mainly nitrogen and phosphorus) from sewage outfalls and fertilised farmland accelerate the growth of algae and other vegetation in water. The degradation of organic material consumes oxygen resulting in oxygen deficiency and fish kill. Eutrophication translates the quantity of emission of substances into a common measure expressed as the oxygen required for the degradation of dead biomass.

En esta categoría se incluyen los impactos debidos a un alto nivel de los macronutrientes, nitrógeno y fósforo en los ecosistemas acuáticos. Altas concentraciones de nutrientes producirán una disminución del contenido de oxígeno debido a que la descomposición de la biomasa consumirá más oxígeno del disponible en el medio. Este consumo de oxígeno puede conducir a alcanzar unas condiciones anaerobias que provocarán la descomposición causada por bacterias anaeróbicas que liberarán CH4, H2S y NH3. En último término desaparece cualquier tipo de vida aeróbica.

#### Photochemical Ozone / Smog fotoquímico

Photochemical ozone or ground level ozone is formed by the reaction of volatile organic compounds and nitrogen oxides in the presence of heat and sunlight. Ground-level ozone forms readily in the atmosphere, usually during hot summer weather. Photochemical ozone creation potential translates the quantity of emission of gases into a common measure to compare their contributions relative to ethylene - to the formation of photochemical oxidants.

Bajo la influencia de la radiación solar, los óxidos de nitrógeno, NOx, reaccionan con los compuestos orgánicos volátiles (VOCs) para producir ozono troposférico, este fenómeno tiene lugar principalmente durante los meses de verano. La presencia de monóxido de carbono puede igualmente contribuir a la formación de ozono.

#### Abiotic Depletion / Agotamiento recursos abióticos

Is the depletion of non-renewable resources such as oil, coal and retails due to their extraction and consumption. This category includes abiotic resources and energy.

Se puede definir como la disminución de la disponibilidad de recursos naturales. Se incluye en esta categoría recursos abióticos y energía.

# Contribution to the LEED system

## Aportación al sistema LEED

LEED (Leader in Energetic Efficiency and Sustainable Design) is a system of Sustainable Classification of Buildings made by the US Green Building Council.

Its mission is "Transform and build buildings and communities so that they have been designed, produced and built with an environmental vision and socially responsible so as to contribute to a better life quality".

The KABI Armchair thanks to the process followed in its design, material election and durability, contributes to get points in the credits of the LEED classification system.

LEED (Lider en Eficiencia Energética y Diseño Sostenible) es un sistema de Clasificación de edificios sostenibles elaborado por el US Green Building Council.

Este sistema de clasificación tiene por Misión "Transformar y construir edificios y comunidades de forma que hayan sido diseñados, fabricados y construidos con una visión medioambiental y socialmente responsable contribuyendo a una mejora de la calidad de vida"

La butaca KABI gracias al proceso seguido en su diseño, elección de materiales y durabilidad, permite apoyar la consecución de puntos en los créditos del sistema de clasificación LEED.

ENVIRONMENTAL DATA / LEED NC & CI Materials and Resources FICHA DE DATOS MEDIOAMBIENTAL / LEED NC & CI Materiales y Recursos	Points / Puntos
<b>Credit 2.1 Construction Waste Management / Crédito 2.1 Gestión de Residuos de Construcción</b>	
Implement a planning of waste management. This point will be applicable when there is at least a 50% of recycle/recuperation of the construction waste, demolition and packaging. The packaging of the KABI Armchair is easily segregated and 100% recyclable. Implantación de un plan de gestión de residuos. Este punto será de aplicación siempre que se pueda reciclar y/o recuperar al menos el 50 % de los restos de construcción, demolición y embalaje. El embalaje de la butaca KABI es fácilmente segregable y 100 % reciclable.	1 point / punto
<b>Credit 2.2 Construction Waste Management / Crédito 2.2 Gestión de Residuos de Construcción</b>	
Implement a planning of waste management. This point will be applicable when there is at least a 75% of recycle/recuperation of the construction waste, demolition and packaging. The packaging of the KABI Armchair is easily segregated and 100% recyclable. Implantación de un plan de gestión de residuos. Este punto será de aplicación siempre que se pueda reciclar y/o recuperar al menos el 75 % de los restos de construcción, demolición y embalaje. El embalaje de la butaca KABI es fácilmente segregable y 100 % reciclable.	1 point / punto
<b>Crédito 4.1 Contenido en Reciclados / Credit 4.1 Recycled Content</b>	
This point will be applicable when the recycled content such that the sum of post-consumer recycled content plus one-half of the post- industrial content constitutes at least 10% of the total value of the materials in the project. Este punto será de aplicación siempre que la suma del contenido de reciclados (post-consumidor + ½ pre-consumidor) constituya al menos el 10 % del valor total de los materiales del proyecto.	1 point / punto
<b>Crédito 4.2 Contenido en Reciclados / Credit 4.2 Recycled Content</b>	
This point will be applicable when the recycled content such that the sum of post-consumer recycled content plus one-half of the post- industrial content constitutes at least 20% of the total value of the materials in the project. Este punto será de aplicación siempre que la suma del contenido de reciclados (post-consumidor + ½ pre-consumidor) constituya al menos el 20 % del valor total de los materiales del proyecto.	1 point / punto
<b>Crédito 5.1 Materiales Regionales / Credit 5.1 Regional Materials</b>	
AKABA, S.A. is placed in Usurbil (Gipuzkoa), Spain. This point will be applicable when the minimum of 20% of the combined value of construction and materials and products are manufactured regionally within a radius of 800 Km (500 miles). AKABA, S.A. se encuentra ubicada en la localidad de Usurbil (Gipuzkoa). Este punto será de aplicación siempre que el 20 % del valor combinado de materiales y productos de la construcción y de mobiliario y enseres sean fabricados en un radio de 800 km. de la instalación.	1 point / punto
<b>Crédito 7 Madera Certificada / Credit 7 Certified Wood</b>	
Encourage environmentally responsible forest management. When using a minimum 50 % that are certified in accordance with the FSC (Forest Stewardship Council's Principles and Criteria). This point will depend on the different versions of the KABI Armchair Favorecer una gestión forestal responsable. Un mínimo del 50 % debe ser certificada según criterios FSC de la madera. Este punto dependerá de las diferentes versiones del programa Butaca KABI	1 point / punto
<b>ENVIRONMENTAL DATA / LEED CI Materials and Resources FICHA DE DATOS MEDIOAMBIENTAL / LEED CI Materiales y Recursos</b>	<b>Puntos</b>
<b>Credit 3.3 Resource Reuse / Crédito 3.3 Reutilización de Recursos</b>	
Use salvaged, refurbished or used furniture and furnishings for 30% of the total furniture and furnishings budget. KABI Armchair is designed for a long life cycle and can be easily reused and an easy substitution of components and finishes Usar mobiliario y enseres recuperados, restaurados y usados hasta el 30 % del total del presupuesto de mobiliario y enseres. La butaca KABI está diseñado para un largo ciclo de vida y permite la reutilización del mismo así como una fácil sustitución de componentes y acabados.	1 punto



# General Environmental Information

## Información general de carácter medio ambiental

- All plastics used are PP, PA 6, PE and PS, all classified as non hazardous. Also, the plastic parts that exceed more than 50 gr are marked so that they can be easily re-used or recycled, except where limited by shape of the components
  - No chemical product is used that can cause harm in the workplace.
  - The paint used is in powder, free of paint thinner.
  - The painting process is done in a closed circuit automated installation which reduces water consumption and the release of powder into the atmosphere to a minimum.
  - Wood is varnished in front of a waste absorbing wall constantly covered with water.
  - No use of exotic wood, imported or endangered.
  - All paper, cardboard, plastic and metallic waste is recycled.
  - All hazardous waste is classified and sent to authorized waste dealers.
- 
- Los plásticos utilizados en nuestros fabricados, PP, PA 6, PE y PS, están clasificados como no peligrosos y reciclables. Todas las piezas mayores de 50 gr están debidamente identificadas, excepto restricciones derivadas de la forma del componente, para facilitar su reutilización o reciclado.
  - No se utiliza ningún producto químico que pueda ser irritante en el lugar de trabajo.
  - Las pinturas utilizadas son pinturas en polvo, libres de disolventes.
  - El proceso de pintado se realiza en instalación automática de circuito cerrado, lo que reduce al máximo el consumo de agua y el vertido de pintura en polvo a la atmósfera.
  - Las maderas se tiñen y barnizan enfrente de una pared de absorción de residuos que está constantemente bañada por agua.
  - No se utilizan maderas exóticas importadas o en peligro.
  - Todos los desechos de papel, cartón, plásticos y restos metálicos son reciclados.
  - Todos los residuos del proceso productivo clasificados como peligrosos, son retirados por gestores de residuos autorizados.

## Bibliography & References

### Bibliografía y Referencias

- Norma UNE 150025 IN: "Etiquetas ecológicas y declaraciones medioambientales. Declaraciones ambientales Tipo III." Febrero 2003. Equivalente a ISO/TR 14025:2000.
  - Norma UNE-EN ISO 11469: "Plásticos. Identificación genérica y marcado de productos plásticos." Mayo 2001
  - Requirements for Environmental Product Declarations, EPD, (MSR 1999:2) published by the Swedish Environmental Management Council at [www.environdec.com](http://www.environdec.com)
  - PCR for preparing an environmental declaration for Seating, prepared by Lars Thortveit and Christofer Skaar at the Norwegian University of Science and Technology in accordance with ISO/CD 14025 and the Norwegian adaptation of this standard (NEPD 2004)
  - LEED para Nueva Construcción Versión 2.2 y LEED para Remodelación de interiores Versión 2.0 (SPAIN GREEN BUILDING COUNCIL)
- 
- Norma UNE 150025 IN: "Etiquetas ecológicas y declaraciones medioambientales. Declaraciones ambientales Tipo III." Febrero 2003. Equivalente a ISO/TR 14025:2000.
  - Norma UNE-EN ISO 11469: "Plásticos. Identificación genérica y marcado de productos plásticos." Mayo 2001
  - Requirements for Environmental Product Declarations, EPD, (MSR 1999:2) published by the Swedish Environmental Management Council at [www.environdec.com](http://www.environdec.com)
  - PCR for preparing an environmental declaration for Seating, prepared by Lars Thortveit and Christofer Skaar at the Norwegian University of Science and Technology in accordance with ISO/CD 14025 and the Norwegian adaptation of this standard (NEPD 2004)
  - LEED para Nueva Construcción Versión 2.2 y LEED para Remodelación de interiores Versión 2.0 (SPAIN GREEN BUILDING COUNCIL)

# AKABA

AKABA S.A. ATALLU KALEA 14 20170 USURBIL, SPAIN  
Tel. 943 37 22 11  
[www.akaba.net](http://www.akaba.net) e-mail: [akaba@akaba.net](mailto:akaba@akaba.net)

ISO 9001  
ISO 14006  
ISO 14001  
Premio Príncipe Felipe a la Excelencia Empresarial 2002  
Premio Nacional de Diseño 2000